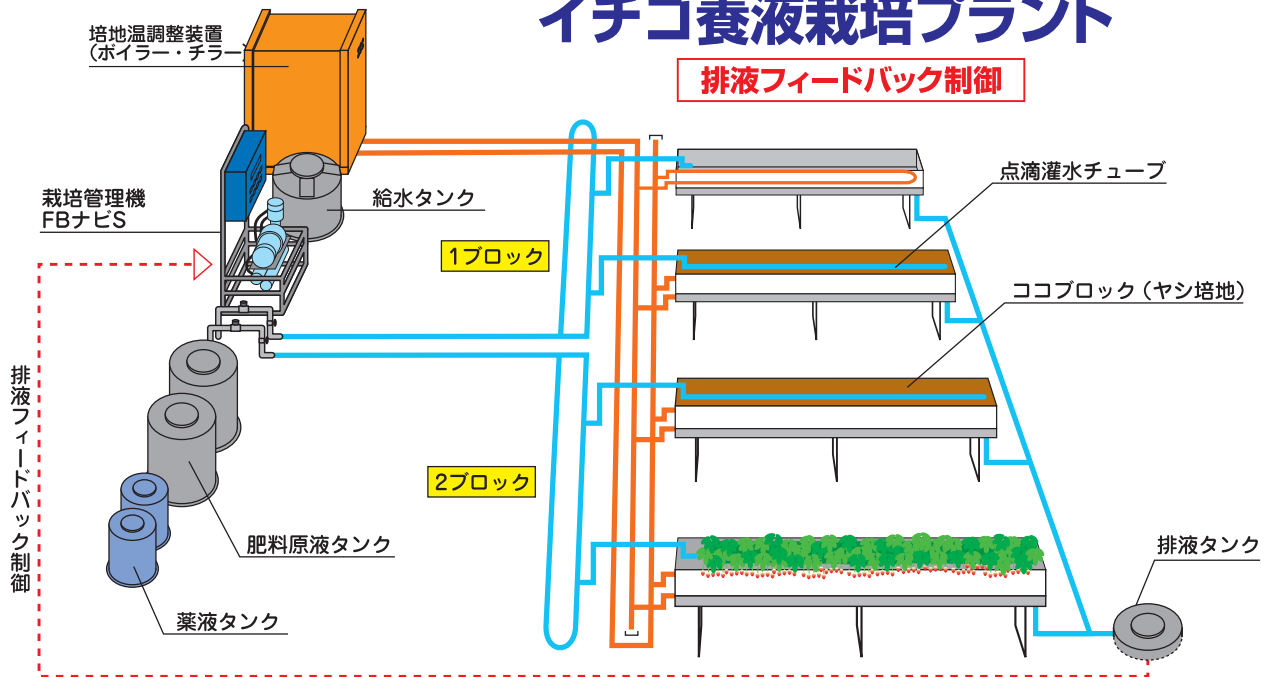




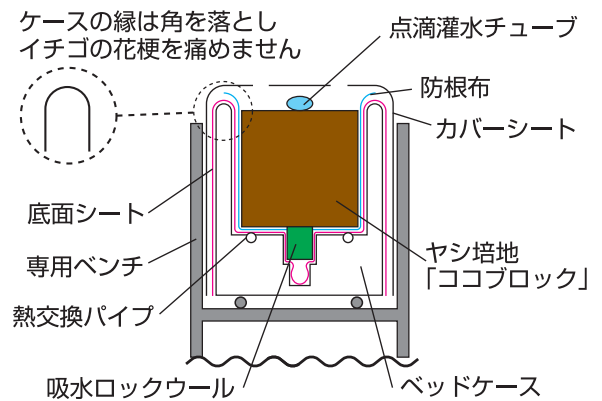
イチゴ養液栽培プラント



栽培風景



ベッド構造



- イチゴ栽培の特性を考えたベッド構造で、栽培の安定化を実現します。
- 発泡スチロール製の栽培ベッドケースで、根のまわりを最適な環境に保ちます。

FBナビS

排水フィードバック制御
灌液ユニット

- 排水フィードバック制御で希望の排水率管理が簡単に行えます。
- 液晶タッチパネルを採用。操作しやすく高機能。
- 6つの栽培系統に別々の濃度、量の養液を供給可能。
- 栽培系統毎に灌液量、排水量、排水率を表示。



ココベッド M

ココブロック



約1000mm×約290mm×約30mm
4枚入り 復元時ベッド高: 約100mm



214mm×112mm×55mm (±2mm)
20個入り 膨潤後体積: 約8ℓ

ココベッドM・ココブロックはヤシを原料とする天然繊維です。イチゴやトマト・バラ等の養液栽培の培地として、またロックウールの代替培地として利用出来る“作物に優しい”“地球に優しい”養液栽培用培地です。